



Haier

Инструкция по эксплуатации

**Стиральная машина
с фронтальной загрузкой**

HTD 1268

Уважаемый покупатель!

Поздравляем вас с удачной покупкой!

Корпорация HAIER выражает вам огромную признательность за ваш выбор и гарантирует высокое качество, безупречное функционирование приобретенного вами изделия при соблюдении правил эксплуатации.

Убедительно просим вас, во избежание недоразумений, внимательно изучить данную инструкцию по эксплуатации до того, как начнете эксплуатировать изделие.

Содержание:

1. Условия гарантийного обслуживания и информация для владельца изделия	2
2. Перед использованием стиральной машины в первый раз	3
3. Инструкции по технике безопасности	8
4. Упаковка и утилизация изделия	9
5. Основные части стиральной машины.....	10
6. Панель управления	11
7. Информационный дисплей	15
8. Путеводитель по выбору программ стирки	17
9. Перед началом стирки	19
10. Этапы стирки	20
11. Другие функции	24
12. Уход за стиральной машиной	25
13. Возможные неполадки	26
14. Примеры сообщений на дисплее	28
15. Гарантийное и послегарантийное сервисное обслуживание	30
16. Технические характеристики	31
17. Упаковочный лист	32

Условия гарантийного обслуживания и информация для владельца изделия

Вся продукция, предназначенная Хайер Групп Ко. Лтд. для продажи на территории РФ, изготовлена с учетом условий эксплуатации в РФ, прошла соответствующую сертификацию на соответствие ГОСТу. Чтобы убедиться в этом, просим вас проверить наличие на изделии официального знака соответствия Ростест, подтверждающего сертификацию данного изделия в Системе сертификации ГОСТ Р.

Во избежание недоразумений, убедительно просим вас при покупке внимательно изучить данную инструкцию по эксплуатации, условия гарантийных обязательств и проверить правильность заполнения гарантийного талона. При этом серийный номер и наименование модели приобретенного вами изделия должны быть идентичны записи в гарантийном талоне. Не допускается внесение каких либо изменений, исправлений. В случае неправильного или неполного заполнения гарантийного талона немедленно обратитесь в торгующую организацию.

Изготовитель устанавливает и обеспечивает бесплатное для потребителя сервисное обслуживание в течении 36 месяцев со дня передачи товара потребителю, и несет гарантийные обязательства в течении 12 месяцев со дня передачи товара потребителю.

Более подробная информация условий гарантийного обслуживания, контактные телефоны и адреса авторизованных сервисных центров изложены в гарантийном талоне, заполняемом при покупке изделия в магазине.

Стиральные машины соответствуют требованиям нормативных документов:

ГОСТ Р 52161.2.7-2005, ГОСТ Р 51318.14.1-2006,
ГОСТ Р 51318.14.2-2006, ГОСТ Р 51317.3.3-99

В соответствии с постановлением Правительства РФ №720 от 16.06.97 Хайер Групп Ко. Лтд. устанавливает официальный срок службы на изделия бытовой техники, предназначенные для использования в быту — 7 лет с даты производства изделия. Учитывая высокое качество, надежность и степень безопасности продукции, фактический срок эксплуатации может значительно превышать официальный.

По окончании срока службы изделия обратитесь в Авторизованный сервисный центр для проведения профилактических работ и получения рекомендаций по дальнейшей эксплуатации изделия.

Перед использованием стиральной машины в первый раз

Распаковка

1. Распакуйте стиральную машину (см. рисунок)

После того, как упаковочный материал будет снят, возможно, наличие капель воды на люке для загрузки белья, контейнере для моющих средств и других элементах изделия. Это нормальное явление, так как при производстве изделия каждая стиральная машина проходит контроль качества.

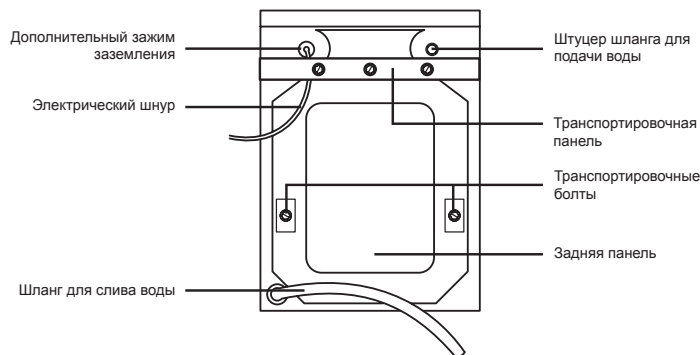
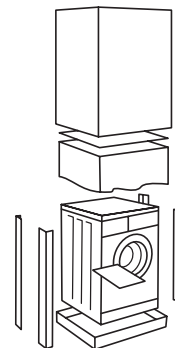
Не разрешайте детям играть с упаковочными материалами!

Убедитесь, что оборудование не повреждено при транспортировке. При обнаружении механических и иных повреждений — не устанавливая стиральную машину — немедленно обратитесь к продавцу.

2. Транспортировочные болты

Удалите три транспортировочных болта с задней стенки с помощью гаечного ключа.

Сохраните транспортировочные болты: они понадобятся при возможной последующей транспортировке машины.



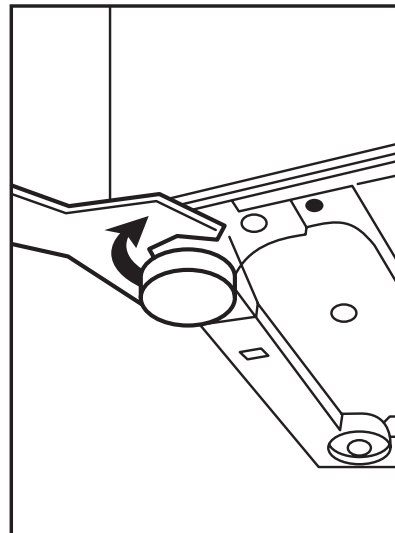
Перед использованием стиральной машины в первый раз

3. Выравнивание

Во избежание вибраций, смещений и шума в процессе использования изделия необходимо установить стиральную машину по уровню, для этого служат четыре регулируемые ножки. Перед запуском машины отрегулируйте высоту всех ножек, чтобы добиться строго горизонтального положения машины. Для правильной установки необходимо:

- установить стиральную машину на ровном и прочном полу, чтобы она не касалась стен, предметов мебели и иных предметов;
- в случае если пол недостаточно ровный, следует выровнять положение машины, вкручивая или выкручивая регулировочные ножки. Запрещается компенсировать неровность пола подкладыванием под машину подставок из дерева, картона и аналогичного материала.

Важно! В случае установки машины на полу, покрытым ковром или ворсистым покрытием, необходимо обратить внимание на то, чтобы вентиляционные отверстия расположенные снизу машины, не были закрыты ворсом.



Перед использованием стиральной машины в первый раз

Для подключения к водопроводным сетям рекомендуем вам обращаться в специализированные сервисные организации.

4. Подключение к холодной воде

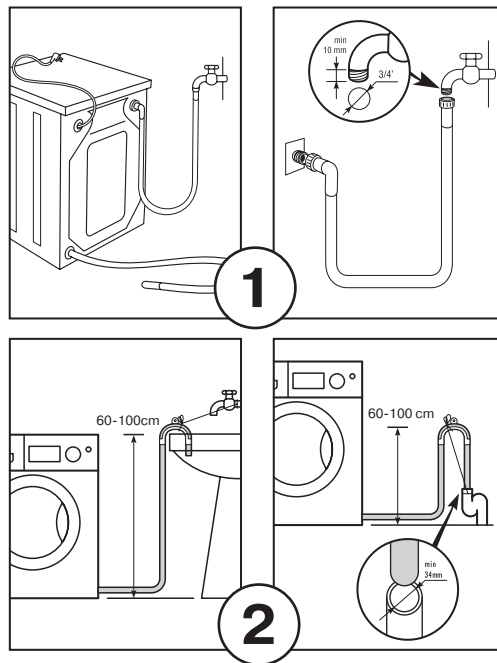
Стиральная машина должна быть подключена к водопроводу с помощью нового соединительного шланга. Не используйте старые шланги и соединения, это может привести к протечке. Подключите наливной шланг от водопровода к стиральной машине, как указано на рис. 1

- Минимальное давление воды: 0,1 Мпа или 1 Бар
- Максимальное давление воды: 1 Мпа или 10 Бар

5. Подключение слива воды

Подключите сливной шланг, идущий от стиральной машины в специальный вывод канализации или на край раковины (см. рис. 2). Зафиксируйте конец сливного шланга в специальном зажиме, чтобы он случайно не отсоединился, это предотвратит вытекание воды. Расположение сливного шланга должно обеспечивать разрыв потока воды при сливе, конец шланга не должен быть опущен в воду. Конец сливного шланга должен находиться на высоте 60-100 см от основания машины.

Не рекомендуется применять удлинители для сливного шланга но, если длина шланга недостаточна, при необходимости его можно удлинить, но его общая длина не должна превышать 250 см.



Перед использованием стиральной машины в первый раз

6. Подключение к электросети

Для подключения к электросетям рекомендуем Вам обращаться в специализированные сервисные организации.



Внимание! Стиральная машина должна быть обязательно заземлена!

- Стиральная машина подключается к однофазной электросети переменного тока при помощи двухполюсной розетки с заземляющим контактом (розетка в комплект поставки не входит). Фазный провод должен быть подключен через защитный автомат сети, рассчитанный на максимальный ток срабатывания 16 Ампер, и имеющий время срабатывания не более 0,1 сек.
- При наличии вблизи от предполагаемого места установки машины розетки с заземляющим контактом, имеющей трех проводную подводку кабеля с медными жилами не менее 1,5 мм² (или алюминиевыми жилами не менее 2,5 мм²), доработка электросети не производится. При отсутствии указанной розетки следует произвести ее монтаж. Прокладка заземления отдельным проводом не допускается.

Перед использованием стиральной машины в первый раз

Перед первым включением стиральной машины в электросеть убедитесь, что:

- Напряжение питания соответствует значениям, указанным в табличке технических характеристик изделия.
- Розетка имеет заземление в соответствии с нормами электробезопасности.
- Розетка подходит к вилке стиральной машины, в противном случае замените розетку или вилку.
- Розетка заземлена в соответствии с нормами электробезопасности.
- После установки должен быть обеспечен свободный доступ к питающему кабелю и вилке изделия.
- Питающий кабель не должен быть перекручен, натянут, пережат, или находится под днищем стиральной машины.
- Не используйте удлинители или многогнездовые розетки.

— Стиральная машина не должна устанавливаться вне помещений или в помещениях, не удовлетворяющих нормам электробезопасности.

— Электрическая розетка должна находиться на расстоянии не более 1,5 м от боковой стенки стиральной машины.

Производитель освобождается от любой ответственности за ущерб причиненный людям или имуществу в случае несоблюдения вышеуказанных предосторожностей или рекомендаций.

Инструкции по технике безопасности

1. Внимательно изучите данные инструкции по эксплуатации стиральной машины и обязательно сохраните эти инструкции для дальнейшего использования

2. Подключение к водо- и электроснабжению должно осуществляться только квалифицированными специалистами

3. Машину можно использовать только для стирки в соответствии с инструкциями по эксплуатации. Стиральную машину запрещается использовать для сухой чистки, химической чистки или любых подобных целей

4. Используйте только те моющие средства, которые предназначены для автоматических стиральных машин

5. Перед началом использования машины снимите транспортные опоры

6. Ремонт и обслуживание, требующие соблюдения особых мер безопасности и специальной подготовки, должны выполняться только квалифицированными специалистами

7. При вынимании шнура питания из розетки держитесь за штепсельную вилку, а не за сетевой провод

8. Не трогайте машину мокрыми руками и не используйте машину, если вы разуты

9. Люк для загрузки белья стиральной машины в процессе выполнения программ стирки может становиться горячим, поэтому избегайте контактов с люком во время стирки. Не

позволяйте детям приближаться к машине во время ее использования

10. Во время выполнения технического обслуживания стиральной машины или во время чистки выключите машину с помощью кнопки “Вкл\Выкл”, и отсоедините вилку сетевого шнура от розетки

11. Перед первым использованием проверьте соединения наливного шланга, крана и сливного шланга, чтобы избежать возможных проблем с неравномерным давлением воды. Если соединения неплотные или есть протечка, перекройте подачу воды и устраните неполадку. Не используйте стиральную машину до того, как шланги будут приведены в надлежащее состояние

12. Не открывайте емкость для моющих средств во время выполнения стирки. Не касайтесь сливаемой воды, ее температура может быть очень высокой

13. Не используйте силу для открывания люка. Не открывайте люк, если уровень воды достигает прозрачного окошка люка.

14. Эта стиральная машина разработана для непрофессионального, бытового использования и не должна использоваться не по назначению.

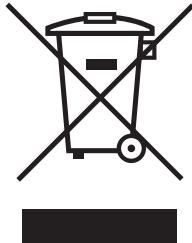
Упаковка и утилизация изделия

Упаковка

Утилизируя упаковку, не забывайте об охране окружающей среды.

Утилизация изделия

Если вашу стиральную машину больше нельзя использовать, и вы хотите ее выбросить, то для того, чтобы не на-



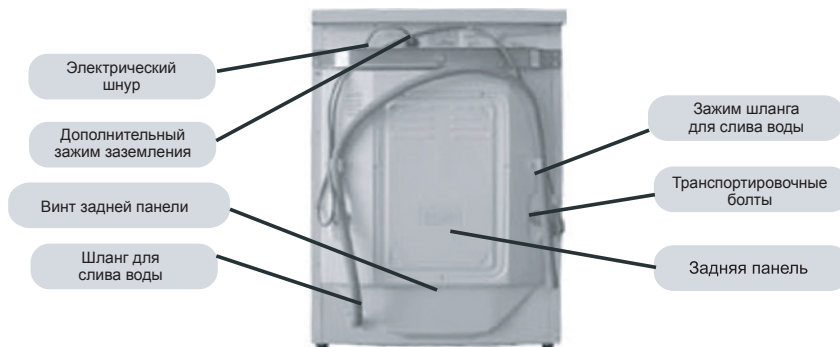
носить вред окружающей среде машину нужно правильно утилизировать. Обратитесь в местные коммунальные службы для дополнительной информации. Если машина предназначена для утилизации, то отрежьте шнур электропитания как можно ближе к корпусу, чтобы машину нельзя было больше использовать

Машина спроектирована и сделана таким образом, что ее утилизация не доставит вам хлопот.

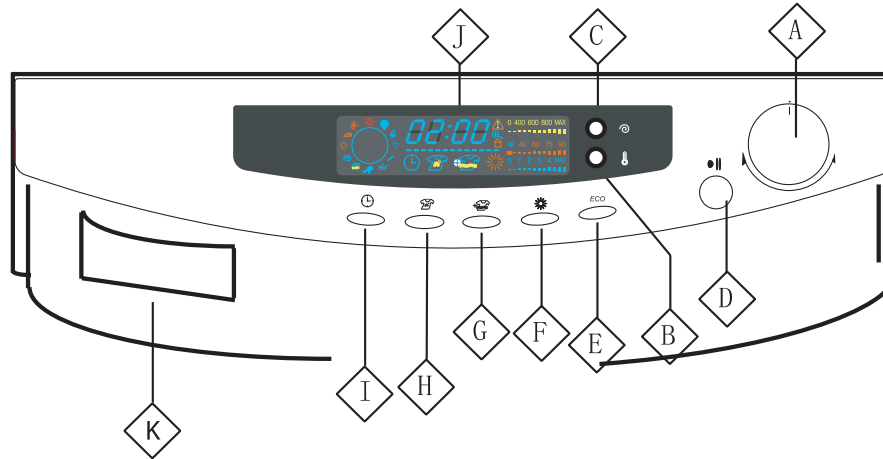
Этот символ на изделии или упаковке обозначает, что данное изделие не должно утилизироваться с бытовыми отходами. Изделие следует отнести в точку сбора или утилизации электрического или электронного оборудования. Убедившись, что изделие будет утилизировано должным образом, вы можете предотвратить возможное негативное воздействие на окружающую среду и здоровье людей, которое может быть вызвано неправильной утилизацией.

Дополнительную информацию об утилизации данного изделия можно получить, связавшись с офисом компании в вашем городе, коммунальной службой, занимающейся удалением отходов, или магазином, в котором было приобретено изделие.

Основные части стиральной машины



Внешний вид и технические характеристики стиральной машины могут быть изменены без предупреждения, без ухудшения потребительских свойств изделия.



А. Рукоятка выбора программ

Поворачивая рукоятку А вы можете выбрать желаемую программу стирки. (см. раздел «Руководство по выбору программ»).

Примечание:

Данная рукоятка одновременно является общим выключателем; вы можете включить машинку переведя рукоятку из положения «О» в любое другое.

В. Кнопка выбора температурного режима

При помощи этой кнопки Вы можете выбрать требуемую температуру воды (❄, 40, 60, 90 °C). Информация о максимальной температуре для разных программ стирки содержится в разделе «Руководство по выбору программы». Выбираемая вами температура будет отображаться на цифровом дисплее. Примечание: \$ означает выбор стирки в холодной воде.

Панель управления

С. Кнопка выбора скорости отжима

Эта кнопка позволяет задать требуемую скорость вращения барабана при отжиме (0, 400, 600, 800, 1200 оборотов в минуту). Информация о максимальной скорости вращения барабана для разных программ содержится в разделе «Руководство по выбору программы». Выбранная вами скорость вращения будет отображаться на цифровом дисплее.

Примечание: «0» на дисплее означает, что вы отключили режим отжима; «MAX» — выбор максимальной скорости вращения 1200 оборотов в минуту.

Д. Кнопка режима «Старт/Пауза»

Для начала нажмите данную кнопку и машина начнет работу. В процессе стирки нажатием на данную кнопку вы можете приостановить работу. Повторное нажатие возобновит стирку.

Примечание:

приостановив машину, вы можете изменить заданную температуру, скорость вращения барабана и прочие установки; после этого вновь нажмите кнопку режима «Старт/Пауза», чтобы продолжить стирку.

Е. Кнопка режима экономичной стирки

Нажмите эту кнопку и выберите ручную программы стирки, энерго- и водосберегающую функции по количеству белья для стирки.

Ф. Кнопка режима сушки

При нажатии этой кнопки на дисплее отобразится пиктограмма режима сушки. Когда пиктограмма начнет мигать, то это означает что процесс стирки закончен и машинка переходит в режим сушки. Если вы хотите отменить режим сушки, то до окончания процесса сушки нажмите кнопку режима «Старт/Пауза», затем нажмите кнопку сушки чтобы ее отменить. Пиктограмма сушки исчезнет.

Г. Кнопка режима дополнительного полоскания

При нажатии этой кнопки на дисплее отобразится пиктограмма «дополнительное полоскание».

Перед тем как перейти в режим бережной стирки, машинка автоматически добавляет еще один цикл полоскания. Пиктограмма дополнительной стирки будет мигать до тех пор, пока не завершится режим дополнительного полоскания.

Н. Кнопка режима предварительной стирки

Для стирки особо грязного белья используется отделение 3 бункера для моющих средств. Нажмите эту кнопку перед началом программы стирки. На дисплее отобразится пиктограмма предварительной стирки. В момент перехода в режим предварительной стирки пиктограмма предварительной стирки будет мигать, и вода будет сливаться в отделение 3 бункера для моющих средств. После завершения предварительной стирки пиктограмма погаснет.

І. Кнопка режима таймера

При помощи этой кнопки вы можете отложить стирку на неопределенное время. Отложенное время по умолчанию составляет 9 часов. При каждом нажатии кнопки к исходному значению добавляется 30 минут. Если продолжите нажимать эту кнопку, то отложенное время будет увеличиваться от 0 до 24 часов.

С помощью кнопки установите желаемое число часов, на которое вы хотите задержать начало выполнения программы стирки, загорится пиктограмма «таймер». После того как желаемая отсрочка старта установлена, нажмите кнопку Старт/Пауза (кнопка D), чтобы начать отсчет времени, время до окончания стирки при этом будет отображаться на основном дисплее.

Ј. Информационный дисплей

Остаточное время стирки, температура, скорость, дополнительные функции и предупредительная информация отображаются на дисплее.

Панель управления

К. Бункер для моющих средств

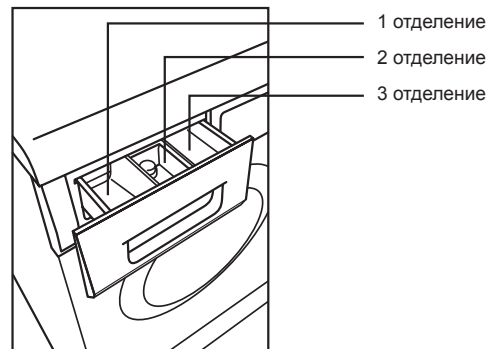
В верхней части передней панели расположен бункер для загрузки моющих средств. Внутри бункера имеются три отделения:

- 1 отделение: предназначено для моющих средств основной (быстрой) стирки. Используется для программ стирки, засыпайте моющее средство в это отделение вне зависимости от того, выбрана ли программа предварительной стирки.
- 2 отделение: предназначено для средств по уходу за бельем (крахмалящих, смягчающих, ароматизирующих и т. д.)
- 3 отделение: предназначено для моющих средств предварительной стирки. Не засыпайте моющее средство в это отделение, если вами не выбрана программа предварительной стирки.

D+I – режим блокировки кнопок управления (режим защиты от детей)

После начала стирки нажмите одновременно кнопку режима «Старт/Пауза» и кнопку режима таймера и удерживайте их 3 сек., сработает режим блокировки управления и на дисплее отобразится «SAFE ON».

Чтобы отменить режим блокировки кнопок управления еще раз одновременно нажмите кнопку режима «Старт/Пауза»

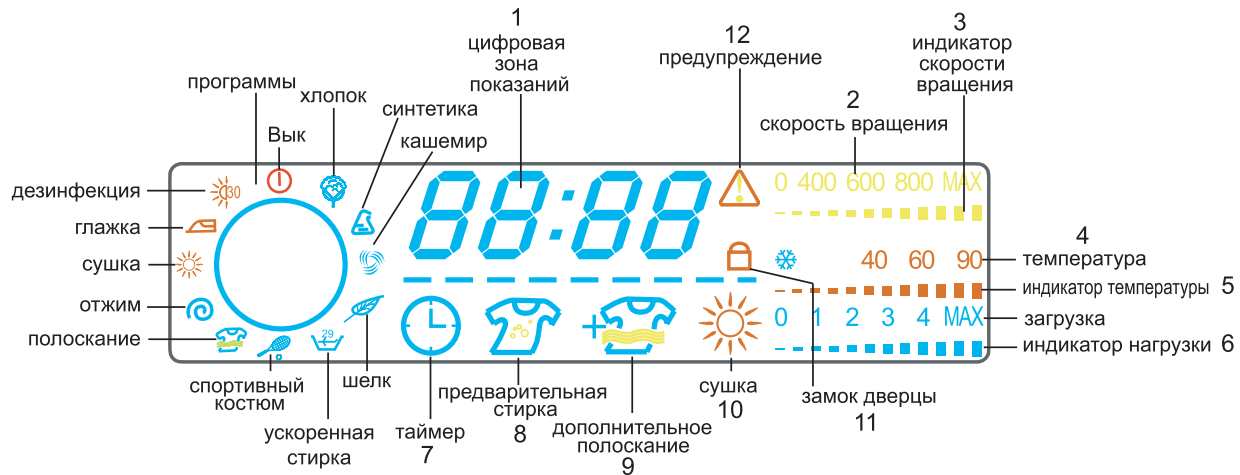


и кнопку режима Таймер и удерживайте их 3 сек., на дисплее отобразится «SAFE OFF». Данная функция предотвращает изменения программ стирки посторонними лицами, например детьми, которые нажимают кнопки из-за любопытства, и мешают процессу стирки.

Примечание:

если режим блокировки кнопок установлен во время стирки, то он отменится автоматически, одновременно с окончанием режима стирки и на дисплее отобразится «END».

Информационный дисплей



1. Информационный дисплей

Когда машинка включается, на дисплее отображается установленное время стрики, текущая температура нагревания и скорость отжима. Во время работы режима стирки на дисплее отображается остаточное время. Также отображаются время отсрочки старта, индикация ручной установки массы белья, блокировки кнопок управления. После завершения стрики на дисплее отобразиться «End».

2. Скорость вращения (об/мин.): мигает текущее число оборотов и горит постоянно после старта режима.

3. Индикатор скорости вращения: индикатор горит постоянно до старта отжима; в процессе отжима значения меняются в зависимости от скорости вращения.

Информационный дисплей

4. Температура (C): во время старта режима стирки на дисплее будет мигать значение текущей температуры, а после достижения заданной температуры — горит постоянно.

5. Индикатор температуры нагревания: до старта режима индикатор горит постоянно, в процессе нагревания значение меняется в зависимости от температуры.

6. Индикатор и показание веса белья: индикатор горит постоянно, мигает показание текущего веса; после старта режима стирки значение текущего веса и соответствующий линейный индикатор горят постоянно.

7. Пиктограмма режима «Таймер»: загорается после нажатия кнопки «Таймер» или при настройке времени задержки старта. После старта, пиктограмма режима «Таймер», отображается на дисплее и гаснет после начала режима стирки.

8. Пиктограмма режима предварительной стирки: при выборе режима предварительной стирки пиктограмма отобразится, и будет мигать на дисплее до окончания данного режима.

9. Пиктограмма режима дополнительное полоскание: при выборе режима дополнительного полоскания пиктограм-

ма отобразится, и будет мигать на дисплее до окончания данного режима.

Режим дополнительного полоскания может быть установлен до начала стирки или перед переходом стирки в стадию полоскания путем нажатия кнопки режима Старт/Пауза.

10. Пиктограмма режима сушки: при нажатии кнопки режима сушки пиктограмма отобразится, и будет мигать на дисплее до окончания данного режима. Режим сушки может быть установлен до начала стирки или в процессе стирки, для этого необходимо приостановить выполнение программы стики, нажав кнопку “Старт/Пауза”, включить режим сушки, после чего вновь нажать кнопку “Старт/Пауза” для продолжения программы стирки.

11. Пиктограмма замок дверцы люка: отображается на дисплее когда дверца люка заблокирована во время стирки. Дверца люка открывается только после исчезновения пиктограммы. Дверца блокируется после старта машины.

12. Пиктограмма предупреждения: отображается на дисплее вместе с кодом ошибки, только в случае ошибки выполнения режима.

Путеводитель по выбору программ стирки

Режим программы стирки	Рекомендуемые виды белья	Температура, °C	Рекомендованная температура, °C	Скорость отжима, об/мин	Рекомендуемая скорость отжима, об/мин
Хлопок	Хлопчатобумажная ткань	—, 30, 40, 60, 90	40	0, 400, 600, 800, MAX	800
Синтетика	Ткань с устойчивой краской	—, 30, 40, 60	40	0, 400, 600, 800	600
Кашемир	Кашемир	—, 30, 40		0, 400, 600	600
Шелк	Шелк	—, 30, 40		0, 400, 600	600
Ускоренная стирка	Слегка загрязненное белье	—, 30, 40	40	0, 400, 600, 800, MAX	800
Спортивный костюм	Хлопок, синтетика	—, 30, 40	40	0, 400, 600, 800	600
Полоскание	Хлопок, синтетика			0, 400, 600, 800, MAX	800
Отжим	Хлопок, синтетика			0, 400, 600, 800, MAX	800
Сушка	Хлопок, синтетика	Сушка хлопчатобумажного или синтетического белья			
Глажка	Хлопок, синтетика	Сушка хлопчатобумажного или синтетического белья. Высушенное белье требует глажки.			
Дезинфекция	Хлопок, синтетика	Устранение запахов и бактерий			
Выключено		Отключение электропитания			

Примечание: Приведенная в таблице информация носит рекомендательный характер.

Путеводитель по выбору программ стирки

Режим программы стирки	Дополнительные функции данного режима стирки					Загрузка моющих средств			
	Задержка	Предварительная стирка	Дополнительное полоскание	Сушка	Экономная стирка	1	2	3	
Хлопок	V	V	V	V	1 - MAX	*	O	X	
Синтетика	V	V	V	V	1 ~3	*	O	X	
Кашемир	V	—	—	—	1	*	O	X	
Шелк	V	—	—	—	1	*	O	X	
Ускоренная стирка	V	—	—	V	1 ~3	*	O	X	
Спортивный костюм	V	V	V	V	1 - MAX	*	X	X	
Полоскание	—	—	V	V	1 - MAX	X	O	X	
Отжим	—	—	—	V	1 - MAX	X	X	X	
Сушка	—	—	—	—	1 ~3	X	X	X	
Глажка	—	—	—	—	3	X	X	X	
Дезинфекция	—	—	—	—	3	X	X	X	
Выключено		Отключение электропитания							

V означает, что данная функция доступна;

— означает, что данная функция недоступна;

X означает, что моющее средство и средство по уходу за бельем не нужно добавлять;

***** означает, что нужно добавить моющее средство;

O означает, что при необходимости можно добавить средство по уходу за бельем (для придания мягкости, кондиционер и т. п.).

Перед началом стирки

Перед началом стирки ознакомьтесь с некоторыми полезными советами:

Сортировка белья.

Сортируйте белье по степени загрязнения, по цвету, по типу ткани

Одежда.

Застегните молнии, чтобы они не цепляли одежду. Новая цветная одежда может линять, поэтому первые несколько раз ее нужно стирать отдельно от другого белья. Выворачивайте одежду наизнанку, это снизит риск и т. п. Перед стиркой выверните карманы и стирайте вещи с вывернутыми карманами.

Рекомендации по стирке на ярлыке изделия.

Проверьте рекомендации по стирке, обозначенные символами на фабричных ярлыках изделий.

Цветной хлопок.

Цветная одежда из хлопка, на фабричном ярлыке которой стоит символ стирки 60° C, первый раз должна быть выстирана при температуре 60° C для того, чтобы избавиться от возможных остатков красящего вещества. Если этому совету не последовать, то возрастает риск того, что изделие будет линять.

Инструкции по стирке на фабричном ярлыке изделий

Проверьте на одежде фабричные ярлыки с рекомендациями по уходу за одеждой. Ниже представлены соответствующие программы для различных тканей и количества стираемого белья.

Символ на ярлыке	Ткань	Программа	Загрузка
 95° C	Хлопок, лен, белая и неяркая одежда	Хлопок от 40° C	1/1
 60° C	Хлопок, лен, темная и цветная одежда	Хлопок 60° C	1/1
 40° C	Полиэстер, хлопок / полиэстер, нейлон	Синтетика 40° C	1/2
 40° C	Вискоза, ацетат, акрил. Одежда с непрочной окраской	Синтетика 40° C	1/2
 30° C	Цветная одежда. Шелк и одежда из очень тонких тканей	Ручная стирка 30° C	1/3
 30-40° C	Шерсть и тонкие ткани с пометкой IWS или Superwash	Шерсть от 30° C до 40° C	1/3

Этапы стирки

После установки стиральной машины рекомендуется перед первым использованием произвести пробный цикл стирки со стиральным порошком, но без белья, установив программу Хлопок.

Этапы стирки

1. Загрузка белья. Откройте дверцу люка для загрузки белья, положите туда вещи. Плотно закройте дверцу.

2. Добавление моющих средств. Откройте бункер для моющих средств и добавьте необходимое количество моющих средств и кондиционера в соответствующие отделения, затем мягко закройте крышку бункера. Для программы Предварительная стирка моющее средство должно быть добавлено в отделения 1 и 3, для остальных программ не добавляйте моющее средство в отделение 3. Не используйте слишком много кондиционера для белья, в противном случае может произойти порча искусственных тканей.

3. Выбор программы стирки. Для получения максимального эффекта от стирки, выбирайте программу для стирки на основании Путеводителя по выбору программ стирки.

4. Установка температуры в ручном режиме. Вы можете изменять настройки температуры даже в предустановленных программах, в пределах указанных в Путеводителе. Если вам не нужно использовать горячую воду установите кнопку установки температуры на позицию*. Если необходимая температура воды отличается от предустановленной, установите ее с помощью кнопки установки температуры.

5. Выберите подходящую Вам программу стирки согласно Путеводителю по выбору стирки, установив рукоятку выбора программ стирки в соответствующее положение.

6. Запуск стирки. Запустите выбранную Вами программу стирки, нажав кнопку Старт/Пауза.

7. Окончание стирки. Когда время стирки подойдет к концу, стиральная машина автоматически закончит работу. На основном дисплее появится надпись "END".

Сушка

1. Определить подлежит ли белье сушке можно по типу ткани.
2. Перед началом процесса сушки убедитесь в том, что кран водоснабжения включен и из него течет холодная вода.
3. Прежде чем начать процесс сушки, вытащите отжатое белье из барабана, распутайте его и уложите обратно в барабан.
4. Для эффективной сушки подсушите белье после его отжима.
5. Эффективность сушки уменьшается, если одновременно сушить чрезмерно много вещей; более того, на белье образуются глубокие складки.

б. Для сушки крупных вещей уложите их в барабан не больше двух штук одновременно.

В следующей таблице указано время сушки для белья разных видов из разных материалов. Выберите программу сушки по весу белья и желаемой вами степени сухости; по окончании процесса сушки автоматически закончится полная программа стирки.

Примечание:

если вес белья превышает заданную величину, или в барабан уложено белье разных видов, то процесс сушки будет длиться дольше (остаточное время остается неизменным). Если белье не достаточно сухое, вы можете запустить режим отжима для повторной сушки.

Вес	Установки программ сушки	Остаточное время (мин.)	Степени сухости
0—1	Сушка	60	Полная сухость
1—2		120	
2—3		150	
0—3	Глажка	60	Полная сухость или готово к глажке
0—3	Дезинфекция	30	Программа дезинфекции сухого белья

Этапы стирки

В качестве примера для описания этапов стирки берем режим «хлопок» (другие режимы аналогичны).

1. Соедините сливной и заливной шланги, поверните ручку выбора программ в позицию включения, вставьте вилку в розетку.

2. Откройте дверцу люка и аккуратно загрузите приготовленное для стирки хлопчатобумажное белье.

3. Выдвиньте бункер для моющих средств и засыпьте необходимое количество моющего средства.

Для смягчения белья добавьте необходимое количество кондиционера

Примечание: уровень кондиционирующего средства не должен превышать позицию «МАХ» этого отделения. Закройте бункер для моющих средств.

При необходимости предварительной стирки особо грязного белья добавьте необходимое количество моющего средства в отделение 3.

4. Выберите температуру стирки, скорость отжима и дополнительные функции.

— При необходимости настройки температуры нагревания нажмите кнопку выбора температуры до запуска машины и установите соответствующую температуру нагревания.

Установленная температура появится на дисплее в зоне отображения температуры.

— При необходимости настройки скорости отжима нажмите кнопку выбора скорости отжима до запуска машины и выберете соответствующую скорость отжима. Установленная скорость появится на дисплее в зоне отображения скорости отжима.

— Вы можете вручную выбирать объем загрузки с помощью кнопки режима экономной стирки, на дисплее появится L—I. Нажмите эту кнопку и удерживайте 2 сек., вы можете выбрать коды веса белья, на дисплее отобразится установленный вес белья. Если в течение 5 сек. не будут выбраны другие коды установок, то зафиксируется текущая установка.

— При необходимости нажмите кнопку режима сушки, на дисплее отобразится пиктограмма режима сушки.

— При необходимости нажмите кнопку режима дополнительного полоскания, на дисплее отобразится пиктограмма.

— При необходимости нажмите кнопку режима предварительной стирки, на дисплее отобразится пиктограмма.

— Если нужно предварительно отложить время стирки, нажмите кнопку режима Таймер, на дисплее отобразится предварительно отложенное время «9:00». При каждом нажатии на кнопку режима Таймер отложенное время будет увеличиваться на 30 мин. (0-24 часов). «4:00» отобразится если время окончания стирки установлено на 4 часа. Согласно вышеустановленному времени через «1:34» запустится режим стирки и будет длиться 2 часа 26 минут и закончится по истечении этих 4 часов.

5. Нажмите кнопку режима Старт/Пауза и запустите машину в режим стирки, на дисплее отобразится в остаточное время (мигает двоеточие посередине остаточного времени), одновременно линейный индикатор показывает текущую температуру нагревания. Через 30 сек. Отобразится пиктограмма замка, что обозначает блокирование дверцы люка и начало стирки.

6. В процессе сушки пиктограмма замка исчезнет, дверца люка разблокируется, ее можно открывать в любое время. Когда температура достигает 55° С или выше, дверца люка снова блокируется во избежание ожога, если потребитель случайно открывает ее. Когда температура в барабане ниже 55° С, дверца люка разблокируется.

7. По окончании процесса стирки на дисплее отображается «End» и выдается короткое звуковое напоминание, затем исчезает пиктограмма замка, что обозначает конец стирки. В это время вы можете повернуть ручку выбора программ в позицию выключения, открыть дверцу, вынуть белье, отключить водоснабжение и вынуть вилку из розетки. Процесс стирки закончился.

Напоминание: на некоторых стадиях стирки скорость, температуру и дополнительные функции можно переустанавливать.

Примечания:

— После старта программ стирки желательно не вращать ручку выбора программ, это отрицательно скажется на процессе стирки.

— В зависимости от температуры входящей воды, температуры нагревания и других факторов, остаточное время, показанное на дисплее, может изменяться. На некоторых стадиях в процессе стирки изменение остаточного времени (увеличение или уменьшение) считается нормальным.

Другие функции

1. Память при отключении электричества: если во время работы стиральной машины внезапно прекратится подача электроэнергии, стиральная машина запомнит текущее состояние процесса стирки и продолжит его после восстановления подачи электричества.

2. Стиральная машина может запоминать установленную программу предыдущей стирки, т. е. она запоминает установку пользователя. Для новой стирки вы можете просто нажать кнопку режима Старт/Пауза, или заново установить программу.

3. После начала стирки нажмите одновременно кнопку режима Таймер и кнопку режима Старт/Пауза и удерживайте их 3 сек., сработает функция блокировки кнопок управления. После этого, когда вы будете нажимать любые кнопки или вращать ручку, то стиральная машинка будет выдавать звук напоминания. Еще раз нажать одновременно кнопку режима Таймер и кнопку режима Старт/Пауза и удерживать их 3 сек., отменится функция блокирования кнопок управления.

4. В процессе стирки программы могут отменяться, а другие программы или функции могут выбираться (при отключении функции блокировки кнопок управления).

А. При вращении ручки выбора программ в позицию выключения стиральная машина автоматически останавливается; поверните ручку и заново выберите режим стирки.

В. Для выбора дополнительных функций в процессе стирки нажмите кнопку «Старт/Пауза». После выбора функций нажмите кнопку «Старт/Пауза» еще раз.

Примечание:

разным программам подойдут соответствующие функции, смотрите в инструкцию по установке программ.

5. По окончании полного процесса стирки машина издает звуковой сигнал, что напоминает вам о завершении стирки. Откройте дверцу люка и извлеките чистое белье.

Уход за стиральной машиной

После каждой стирки оставляйте дверцу загрузочного люка для белья полуоткрытой во избежание образования в барабане неприятных запахов и плесени.

Вынимайте сетевую вилку из розетки во время чистки и ухода за стиральной машиной. Используйте мягкую ткань и слабый мыльный раствор для очистки корпуса стиральной машины и деталей из пластика и резины. Не используйте органические химикалии или коррозионные растворители.

Регулярно промывайте водой емкость для моющих средств, это поможет избежать неприятных запахов.

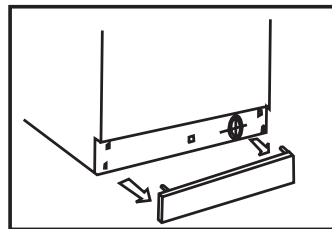
Стиральная машина имеет сливной насос самоочищающегося типа, который не требует особого ухода. Однако мелкие предметы (монеты, пуговицы и др.) могут попадать в защищающий фильтр, расположенный в нижней части насоса.

Убедитесь, что стиральная машина отключена от сети.

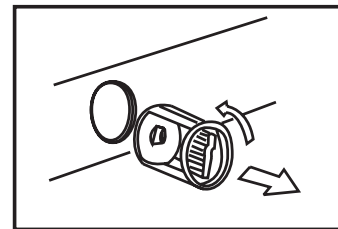
Откройте нижнюю переднюю панель стиральной машины, аккуратно потянув ее на себя.

Выверните крышку фильтра, вращая ее против часовой стрелки: из насоса может вылиться немного воды - это нормально.

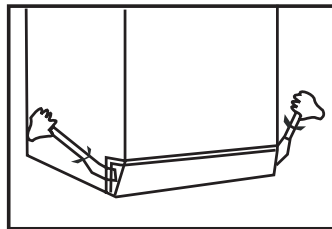
Тщательно прочистите фильтр изнутри, вверните фильтр обратно и поставьте на прежнее место переднюю нижнюю панель.



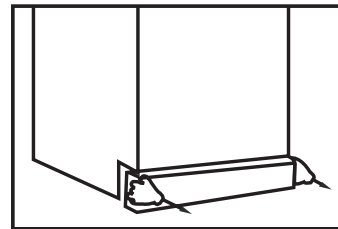
1



2



3



4

Примечание:

нижняя панель плотно крепится к корпусу; сперва воспользуйтесь отверткой, чтобы ослабить ее зацепление, затем снимите ее, взявшись двумя руками.

Возможные неполадки

Перед тем, как обратиться в сервис-центр, прочитайте данную главу. Возможно, причину простой неполадки вы можете сами установить и сами исправить неполадку.

Проблема	Возможная причина
Стиральная машина не выполняет программы.	Плохое соединение с розеткой. Отсутствие электричества. Дверца люка не закрыта. Стиральная машина не включена.
Стиральная машина не набирает воду.	Нет подачи воды, кран перекрыт. Недостаточный напор воды. Наливной шланг зажат, перекручен. Отсутствует подача воды. Неправильно установлена программа. Дверца люка не закрыта.
Во время наполнения стиральной машины водой, происходит слив в дренаж.	Конец сливного шланга находится на высоте менее 60 см. Рекомендуемая высота установки 60-100 см. Конец дренажного шланга находится в воде.

Возможные неполадки

Проблема	Возможная причина
Стиральная машина не сливает.	Шланг слива зажат, перекручен. Конец шланга слива находится выше 100 см от основания машины. Засорен фильтр сливного насоса.
Сильная вибрация при выполнении программ стирки.	Не удалены транспортировочные болты. Стиральная машина установлена на неровной поверхности. В машину загружено более 5 кг белья.
Процесс стирки останавливается до завершения последнего цикла.	Проблемы с водой и/или с электрической сетью. Стиральная машина высвечивает на основном дисплее код неисправности.
Избыток пены в барабане.	Используемое моющее средство предназначено для ручной стирки. Большая доза моющего средства.

Примеры сообщений на дисплее

1:16 До окончания программы осталось 1 час, 16 мин.

0:01 До окончания программы осталось 1 мин.

-- Стирка без нагрева воды.

0 Программа отжима не установлена.

800 Установлена скорость вращения барабана при отжиге 800 об./мин.

L--1 Объем загрузки — минимальное количество белья (менее 1 кг).

L--A Объем загрузки — максимальное количество белья.

SAFE On Функция блокировки кнопок панели управления включена.

SAFE Off Функция блокировки кнопок панели управления отменена.

End Программа стирки полностью завершена.

Сообщения о сбоях и неисправностях:

Err1 Запущена программа стирки при неплотно закрытой дверце. Блокировка дверцы не сработала. Необходимые действия: откройте и вновь плотно закройте дверцу. Если сообщение об ошибке не исчезло, свяжитесь с сервисной службой.

Err2 Отсутствует возможность слива воды.

Необходимые действия: Проверьте и прочистите фильтр слива воды. Проверьте, не забился ли шланг для слива воды. Если сообщение об ошибке не исчезло, свяжитесь с сервисной службой.

Err3 Неисправность в работе температурного датчика.

Необходимые действия: Свяжитесь с сервисной службой.

Err4 Неисправность в работе нагревательного элемента.

Необходимые действия: Свяжитесь с сервисной службой.

Err5 Отсутствует возможность подачи воды.

Необходимые действия: Проверьте возможность подачи воды от водопровода. Проверьте наличие давления воды в водопроводе. Если сообщение об ошибке не исчезло, свяжитесь с сервисной службой.

Примеры сообщений на дисплее

E r r 6 Неисправность в работе двигателя стиральной машины.
Необходимые действия: Свяжитесь с сервисной службой.

E r r 7 Сбой в работе двигателя из-за чрезмерного пенообразования.
Необходимые действия: Обеспечьте слив, и затем набор воды, для удаления чрезмерного пенообразования. Если сообщение об ошибке не исчезло, свяжитесь с сервисной службой.

E r r 8 Превышен максимально допустимый уровень воды в барабане.
Необходимые действия: Обеспечьте слив воды, и затем набор воды до допустимого уровня. Если сообщение об ошибке не исчезло, свяжитесь с сервисной службой.

E r r 9 Неисправность в работе температурного датчика сушки.
Необходимые действия: Свяжитесь с сервисной службой.

E r r 10 Неисправность в работе датчика уровня воды.
Необходимые действия: Свяжитесь с сервисной службой.

E r r 12 Сбой в работе температурного датчика при сушке.
Необходимые действия: Проверьте, высушено ли белье и наличие воды в барабане. Если белье влажное или присутствует вода в барабане, запустите программу сушки повторно. Если сообщение об ошибке не исчезло, свяжитесь с сервисной службой.

E r r 13 При запущенной программе стирки блокировка дверцы не сработала.
Необходимые действия: откройте и вновь плотно закройте дверцу. Если сообщение об ошибке не исчезло, свяжитесь с сервисной службой.

E r r 14 Сбой в работе программы отжима. Белье в барабане расположено неравномерно.
Необходимые действия: Встряхните и равномерно расположите белье в барабане. Если сообщение об ошибке не исчезло, свяжитесь с сервисной службой.

Гарантийное и послегарантийное сервисное обслуживание

По всем вопросам сервисного обслуживания или приобретения дополнительных принадлежностей просим обращаться к Вашему продавцу, у которых Вы приобрели это изделие, или в один из авторизованных сервисных центров HAIER.

Во избежание лишних неудобств мы предлагаем Вам до начала использования изделия внимательно ознакомиться с Инструкцией по эксплуатации.

Удовлетворение требований потребителя по окончании га-

рантийного срока производится в соответствии с действующим законодательством.

Технические характеристики

Модель	HTD 1268
Напряжение электропитания, В	220-240В~50Гц
Максимальный рабочий ток, А	10
Давление воды, Мпа	$0.03 \leq P \leq 1$
Вес белья для стирки, килограмм	6
Максимальная скорость вращения барабана	1200 оборотов/мин
Количество программ стирки	11
Максимальная потребляемая мощность, Вт	1950
Габариты (Высота/Длина/Ширина), мм	850 X 600 X 595
Вес, кг	85
Класс энергопотребления	A

Срок службы изделия составляет 7 лет.

Упаковочный лист

1. Шланг для подачи воды 1 шт.
2. Дренажный шланг 1 шт.
3. Инструкция по эксплуатации 1 шт.
4. Гарантийный талон 1 шт.

